



*Rip-SF*

天津瑞普四方科技发展有限公司  
TIANJIN REPPE SIFANG TECHNOLOGY DEVELOPMENT CO., LTD

阻旋式料位开关RPD30  
选型样本

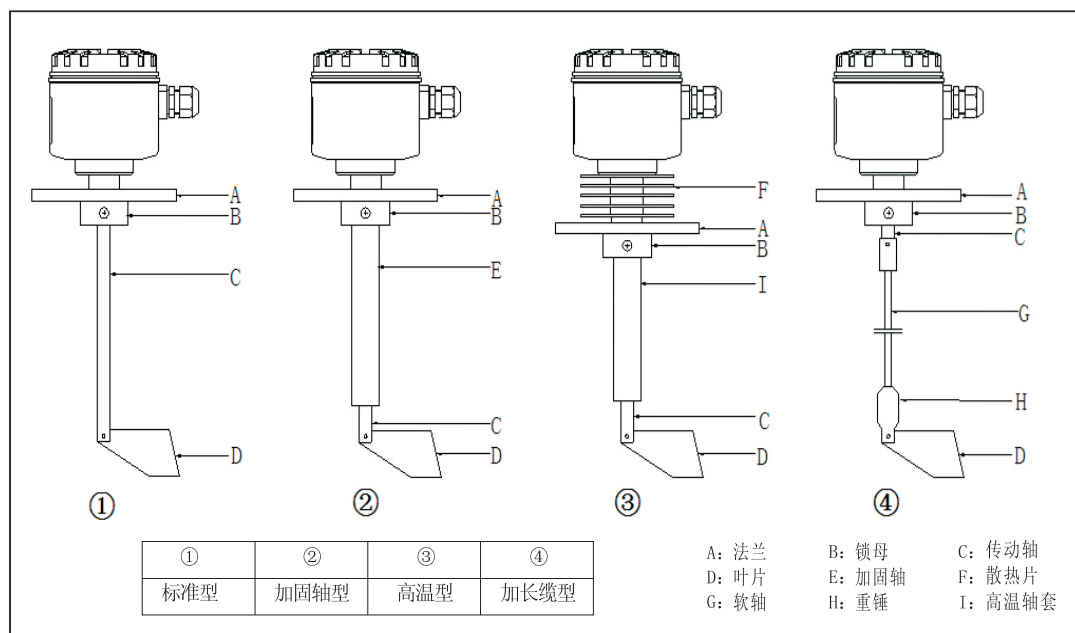
## RPD30系列阻旋式料位开关

采用美国原产高品质同步电机 可靠的驱动、离合系统 适用广泛的传感结构 具有防爆型 良好的经济性 广泛应用于工业各领域固体物料开关量测量。

### 工作原理

由一个同步电机通过齿轮减速结构驱动金属轴和叶片。当旋转的金属叶片受到被检测物料的上升阻挡的停止时，检测机构将驱动限位开关动作，输出有料开关量信号，同时关闭运转的同步电机，当被检测物料下降，金属叶片的阻力消失，检测机构同样驱动限位开关动作，输出无料开关信号同时启动同步电机运转，如此循环往复的检测工作。

### 外形结构

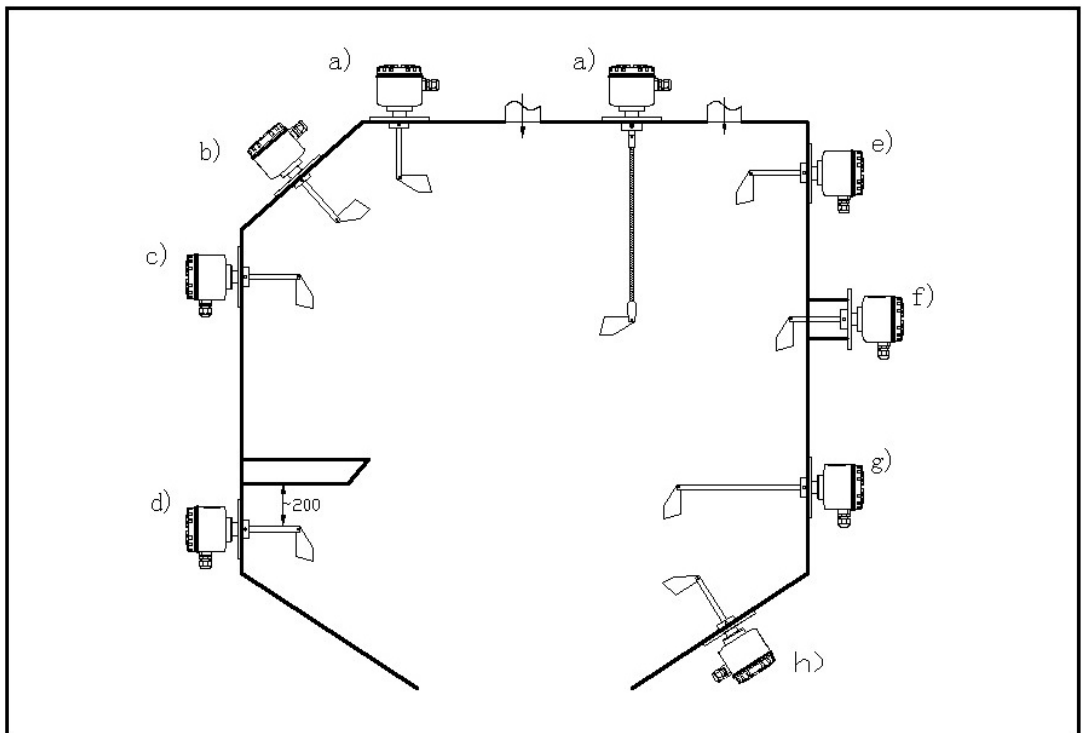


### 技术参数

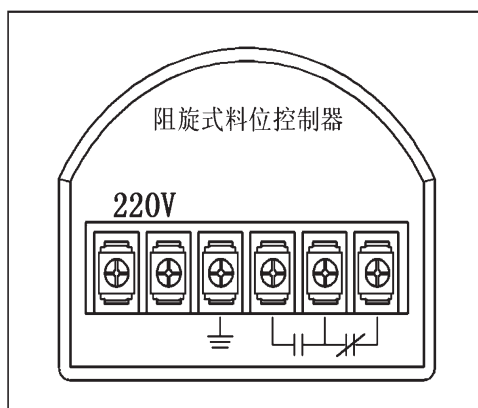
测量范围	用于固体物位上、下限开关量输出测量。
适用介质颗粒	物料单位颗粒<50mm
介质温度	标准型: -20℃—+100℃    高温型: -20℃—+200℃
环境温度	-20℃—+80℃
储存温度	-20℃—+80℃
介质密度	≥0.2g/cm <sup>2</sup>
信号输出	达到限位时的无源或有源触点开关量信号输出
开关触点容量	250VAC 5A    PLC继电器    48VDC 100Ma
开关延迟	约2秒
驱动电机	220VAC 功率约4VA
传动轴负荷	标准轴<60N    加固轴<1500N    高温轴<1500N    软管<1500N

允许工作压力	<1500N0.05Mpa
材料	与介质接触部分材质
传动轴	不锈钢 305 或约定其他要求
与介质非接触部分材质	外壳 增强工程塑料 PBTB 压铸铝+环氧涂层 轴承 NBR 橡胶
过程连接标准	外螺纹 G1 1/2 "、法兰 GB9119-2000 DN65PN0.6Mpa
电缆引入口	内螺纹 M20X1.5 (带电缆密封套)
防护等级	IP65
防爆标准	粉尘防爆型 Zone10

### 安装方式



### 电气连接

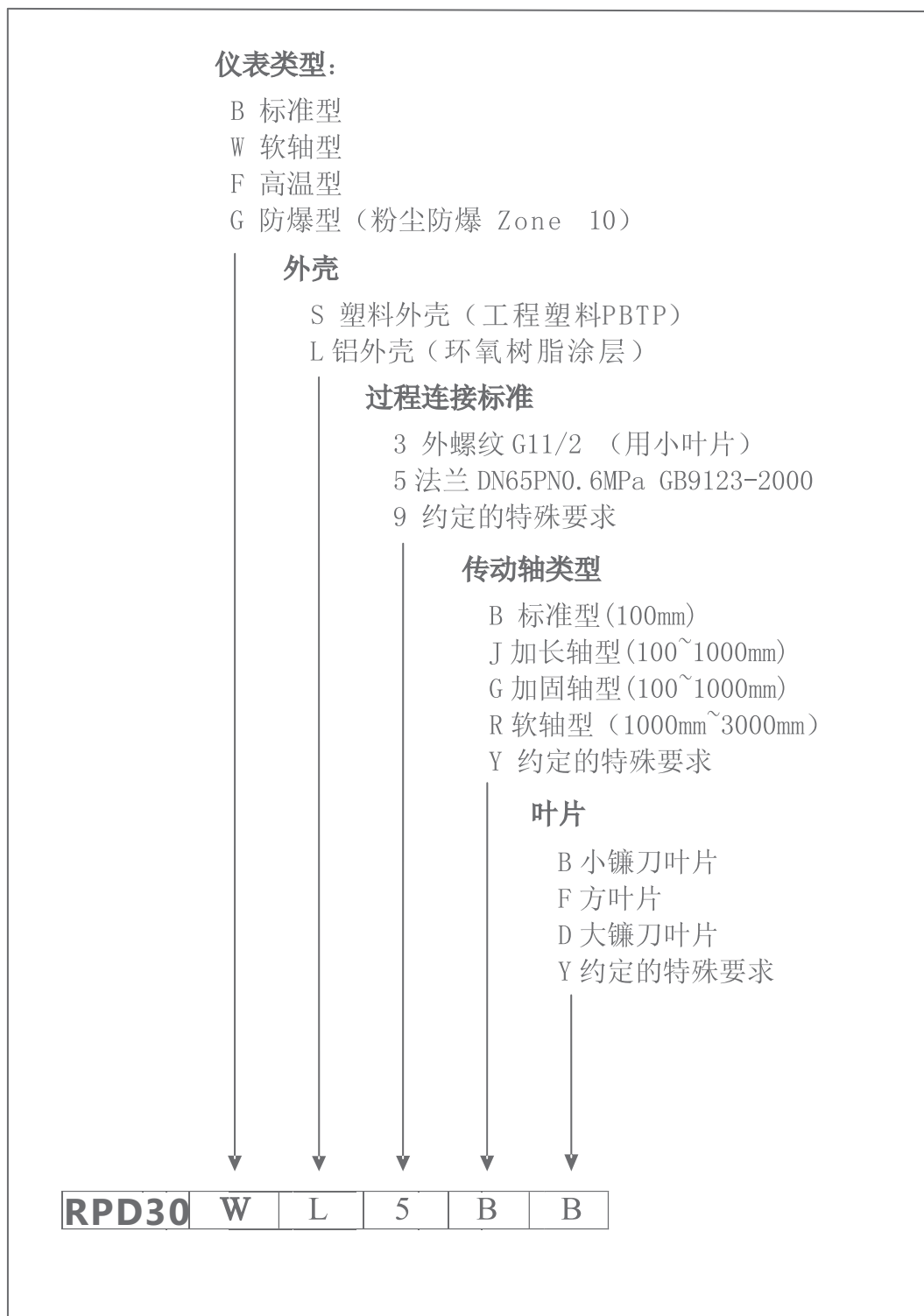


接线端子 M4 螺钉 适用0.5-1.5mm<sup>2</sup>电缆

工作电源 AC 220V

注意事项：采用隔爆型电气连接时，应使用经过防爆认证机构认证通过的电缆密封套或防爆导管，电气连接的线路敷设应严格按照国家标准技术进行

## 订货选型表



天津瑞普四方科技发展有限公司  
Tianjin Ruipu Sifang Technology Development Co. Ltd.  
地址: 天津市武清区京津公路旁君利商厦 B 座 711  
电话: 022-59687122 18649041310  
网址: [www.rip-sf.com](http://www.rip-sf.com) 邮箱: [rip\\_sf@126.com](mailto:rip_sf@126.com)