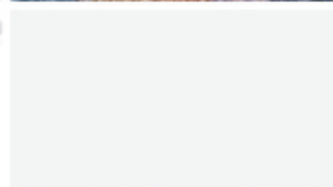
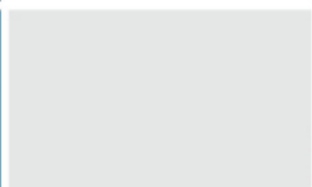
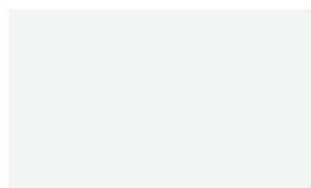


Product MANUALS 产品手册



Rip-SF

天津瑞普四方科技发展有限公司
TIANJIN REPPE SIFANG TECHNOLOGY DEVELOPMENT CO., LTD



RPF56 系列金属管浮子流量计

RPF56系列金属管浮子流量计，具有结构简单、工作可靠、适用范围广、安装方便等特点。该系列流量计与玻璃转子流量计比较，具有耐高压、高温、安全强度大、读数简明等特点。并可适用于不透明介质和腐蚀性介质的流量测量。仪表管体及法兰采用304或316L不锈钢，防腐型的孔板、浮子及管体内衬采用防腐材料PTFE。



表1

主要技术参数

仪表类型	RPF56 系列	
流量范围	水2.5~100000L/h (详见表2) 空气0.07~3000m ³ /h	水6~100000L/h (详见表3) 空气0.2~1000m ³ /h
范围度	DN≤100mm: 10: 1 DN > 100mm: 5: 1	DN < 80mm: 10: 1 DN ≥ 80mm: 5: 1
精确度	标准型2.5级, 特殊订货可达1.0级	
最大工作压力	DN15, DN25, DN40, DN50: 4.0MPa DN80, DN100, DN150: 1.6MPa	DN15, DN25, DN40, DN50: 6.4MPa DN25, DN40, DN50, DN80, DN100: 1.6MPa
介质温度	普通型H1: -40℃~100℃, 高温型H2: -80℃~250℃	
环境温度	-25℃~+55℃ (M2S液晶显示式0℃~40℃)	
连接方式	法兰连接 (法兰标准: 参照GB9115-88, JB82-59, 特殊规格根据用户需求而定)	
防爆等级	EibIICT4配安全栅LB987S	
防护等级	IP65	
粘度	DN15: ≤5mPa.s, DN25~DN150: ≤250mPa.s	

RPF56系列规格

表2

通径 (mm)	工作号	流量范围			压力损失KPa		
		L/h		空气m ³ /h	水		空气
		常规型	防腐型	常规型、防腐型	常规型	防腐型	
15	1A	2.5~25	--	0.07~0.7	6.5	--	7.1
	1B	4.0~40	2.5~25	0.11~1.1	6.5	5.5	7.2
	1C	6.3~63	4.0~40	0.18~1.8	6.6	5.5	7.2
	1D	10~100	6.3~63	0.28~2.8	6.6	5.6	7.5
	1E	16~160	10~100	0.48~4.8	6.8	5.6	8.0
	1F	25~250	16~160	0.7~7.0	7.0	5.8	10.8
	1G	40~400	25~250	1.0~10	8.6	6.1	10.0
	1H	63~630	40~400	1.6~16	11.1	7.3	14.0
25	2A	100~1000	63~630	3~30	7.0	5.9	7.7
	2B	160~1600	100~1000	4.5~45	8.0	6.0	8.8
	2C	250~2500	160~1600	7~70	10.8	6.8	12.0
	2D	400~4000	250~2500	11~110	15.8	9.2	19.0
40	4A	500~5000	500~5000	12~120	10.8	8.6	9.8
	4B	600~6000	600~6000	16~160	12.6	12.4	16.5
50	5A	630~6300	400~4000	18~180	8.1	6.8	8.6
	5B	1000~1000	630~6300	25~250	11.0	9.4	10.4
	5C	1600~16000	1000~10000	40~400	17.0	14.5	15.5
80	6A	2500~25000	1600~16000	60~600	8.1	6.9	12.9
	6B	4000~40000	2500~25000	80~800	9.5	8.0	18.5
100	10A	6300~63000	4000~40000	100~1000	15.0	8.5	19.2
150	10A	20000~100000	--	600~3000	19.2	9.5	20.3

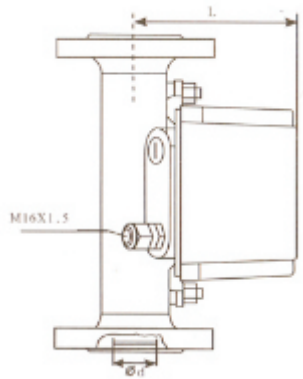
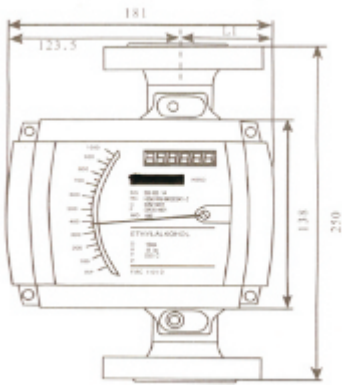
RPF56参数说明:

仪表型号	RPF56 系列
测量范围 (100%点值), 从流量表选择	
水 (20°C)	25~100, 0001/RPF56
空气 (1.013bar abs, 20°C)	0.7~600m ³ /RPF56
量程比	10:1
精度等级	VDI/VDE 3513, SRPF56.2
RPF56/RR, RPF56256/C4/Ti	1.6
RPF56 / PTFE	2.5
测量管	
RPF56/RR, RPF56256/C4/Ti	金属型测量管
RPF56/ PTFE	孔板测量管
刻度盘分度	依据流量单位划分
浮子形状	
RPF56/RR, RPF56256/C4/Ti	
液体	CIV, DIV(根据要求可加阻尼装置)
气体	TIV, DIV, DIVT (根据要求可加阻尼装置)
RPF56 / PTFE	
液体、气体	E 型浮子, 锥形
测试压力为规定压力的 1.3 倍: 仪表法兰最大的允许工作压力取决于测量介质的温度, 其压力的规定依据相应的法兰标准: 对于 ANSI 法兰, 压力等级为 150lbs 和 300lbs, 参见 ASME/ANSI B 16.5-1998 标准; 对于 DIN 法兰参见 DIN2401 第 12 部分。	
仪表口径	
法兰连接	DN15-DN100
只对于 RPF56/RR, RPF56/CA/Ti	
带有保温夹套	DN15-DN100
食品型连接	DN15, DN25/PN40, DN50, DN80, DN100/PN25
连接	
DIN 2501 法兰	DN15, DN25, DN50/PN40, DN80, DN100/PN16
ANSI B 16.5 法兰	1/2" - 4" 150lbs/或 300lbs/RF
只对于 RPF56/RR, RPF56/CA/Ti	
保温夹套法兰	DN15, DN25/PN40; 1/2", 1"/150lbs/RF
保温夹套管	Φ 12
DIN 11851 食品型	DN15, DN25/PN40, DN50, DN80, DN100/PN25
特殊类型	高压型和其他特殊型可根据用户要求提供
仪表高度	
法兰连接 (不包括垫圈)	250mm
食品型连接	300mm (只用于 RPF56256/RR)

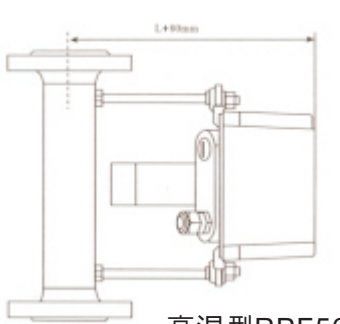
RPF56仪表类型：

类型	材质				
	测量管	法兰	浮子	内部件	标准孔板
RPF56/RR	不锈钢 OCr18Ni12Mo2Ti	不锈钢 OCr18Ni12Mo2Ti	不锈钢 OCr18Ni12Mo2Ti	不锈钢 OCr18Ni12Mo2Ti	— —
RPF56/Ti	不锈钢加钛 材衬里	密封面钛衬	钛材	钛材	—
RPF56/C4	哈氏合金 C4(2.4610)	哈氏合金 C4(2.4610)	哈氏合金 C4(2.4610)	哈氏合金 C4(2.4610)	—

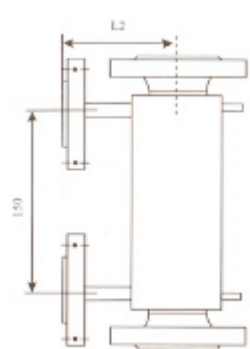
RPF56仪表过程连接标准以及重量：



RPF56/M8法兰连接型



高温型RPF56/M8/RPF56T



测量管带保温夹套RPF56/M8/T

尺寸和重量

单位：mm

测量管连接法兰

依据DIN2501 DN15, DN25, DN50/PN40,

Dn80, DN100/PN16

依据ANSI B 16.5 1/2''-4''/150Ibs/RF
或300Ibs/RF

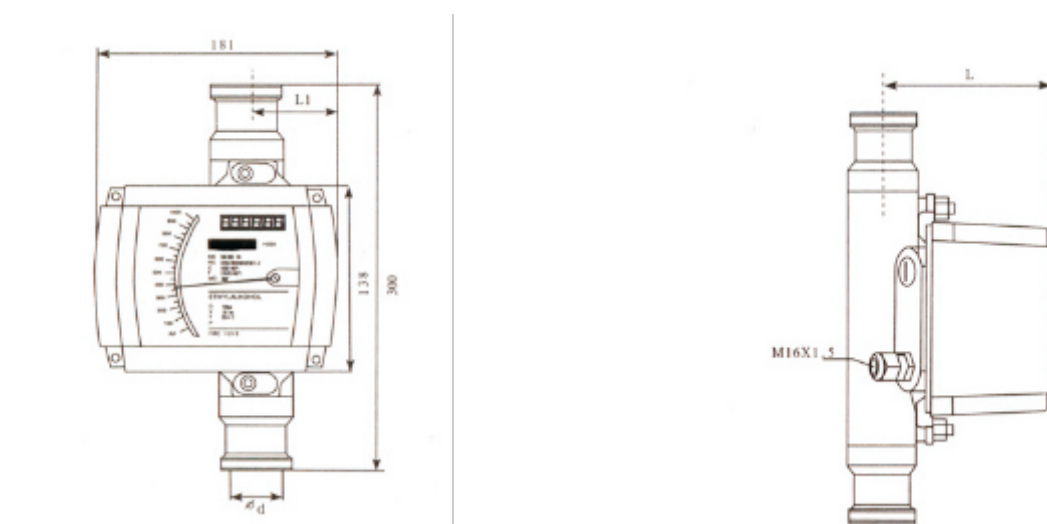
夹套连接法兰

依据DIN2501 DN15, DN25/PN40

依据ANSI B 16.5 1/2''-1''/150Ibs/RF

公称尺寸			尺寸 mm				重量	带夹套
DIN		ANSI	L	L1	L2	Φd	带 DIN 法兰	DN15 法兰
DN	PN	incRPF 56es	mm	mm	mm	mm		
15	40	1/2"	107	70.5	100	20	3.5	4.8
25	40	1"	119	70.5	100	32	5.2	6.7
50	40	2"	132	57.5	120	65	8.7	10.4
80	16	3"	148	57.5	160	89	12.0	14.0
100	16	4"	156	57.5	150	114	14.0	16.6

DIN11851的RPF56系列螺旋连接：



口径		最大允许 操作压力	尺寸			重量
			L	L1	Φd	
DN	incRPF56e s	bar	mm	mm	mm	kg
15	1/2"	40	107	70.5	20	2.0
25	1"	40	119	70.5	32	3.5
50	2"	25	132	57.5	65	5.0
80	3"	25	148	57.5	89	7.6
100	4"	25	156	57.5	114	10.3

特别提示： 安装前必须要将管道内焊渣吹干净

RPF56流量计型号说明：

型号说明

RPF56/□ /□ /□ /□ /□ /□ /□

1 / 2 / 3 / 4 / 5 / 6 / 7

RPF56 型金属管浮子流量计

1、表示测量管材质

RR1 —304, 1Cr18Ni9Ti

RR0 —316Ti, 0Cr18Ni12Mo2Ti

RPF56C4 —RPF56astelloy—C4

Ti —钛合金

PTFE

2、表示指示器类型

M8 非线性指示器

M9 高温型指示器

3、输出类型

A 远传输出型

B 就地显示

4、防爆类型

Exi 本安防爆

Exd 隔离防爆型

5、表示带有开关预值报警输出

K1 下限报警开关

K2 上限报警开关

6、T 表示仪表测量管带有保温夹套

7、测量介质

G 气体

L 液体

Rip-SF



天津瑞普四方科技发展有限公司

Add : 中国·天津武清区京津时尚广场3-704

Tel : 022-59689892 59621127

Http : www.rip-sf.com

E-mail : rip_sf@126.com

热线电话 18649041310 13552327690